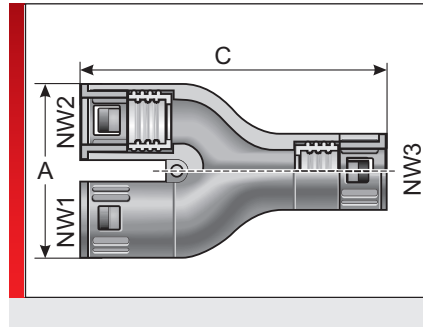


Typ YPA-F








PRODUKTINFORMATION

Die Schlauchverteiler YPA-F werden aus speziell modifiziertem Polyamid gefertigt. Sie dienen als Kopplung von Murrplastik Kabelschutzhäuten für gleiche und unterschiedliche Durchmesser. Die Verteiler zeichnen sich durch nachstehende Vorteile aus:

- Einfache Montage durch Einstecken des Kabelschutzhäutes
- Hohe Schutzklasse
- Geschlossene Ausführung

SPEZIFIKATION

	mod. Polyamid PA 6
	IP 67
	-30 – 100 °C
	V0 selbstverlöschend
	RoHS

Typ	Bestell-Nr.	Farbe	Für Murrflex mit NW1 / NW2 / NW3	A mm	C mm	VPE St.
YPA-F-6/6/9	83701850	Schwarz	06 / 06 / 09	36,00	68,00	10
YPA-F-9/9/9	83701854	Schwarz	09 / 09 / 09	42,00	70,00	10
YPA-F-9/9/11	83701858	Schwarz	09 / 09 / 11	42,00	71,00	10
YPA-F-11/11/11	83701862	Schwarz	11 / 11 / 11	48,00	80,00	10
YPA-F-6/6/9	83701810	Grau	06 / 06 / 09	36,00	68,00	10
YPA-F-9/9/9	83701814	Grau	09 / 09 / 09	42,00	70,00	10
YPA-F-9/9/11	83701818	Grau	09 / 09 / 11	42,00	71,00	10
YPA-F-11/11/11	83701822	Grau	11 / 11 / 11	48,00	80,00	10

MATERIALEIGENSCHAFTEN

 mod. Polyamid PA 6

MECHANISCHE EIGENSCHAFTEN

 Schutzklasse
IP 67

THERMISCHE EIGENSCHAFTEN

 Temperatur / Temperaturbereich
-30 – 100 °C

BRANDEIGENSCHAFTEN

 Brandklasse
V0 selbstverlöschend

Typ YPA-F

TECHNISCHE INFORMATIONEN



Halogenfrei

KONFORMITÄT



RoHS (EG Richtlinie 2002/95/EG)