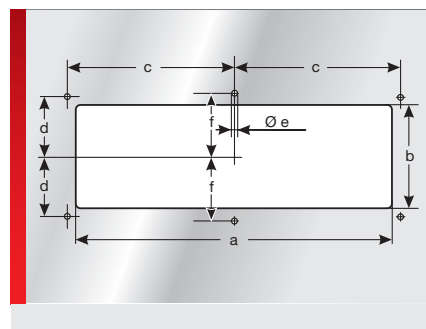
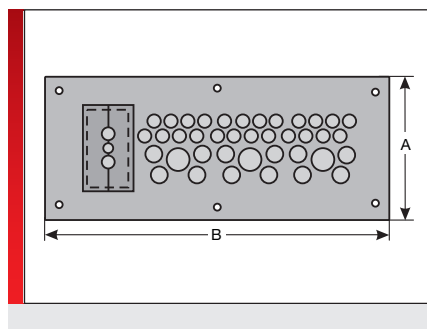
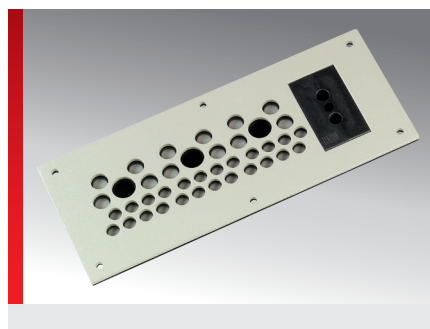


## cablequick® тип 90+3 (90 x 221 мм)



Плита с кабельными вводами KDP из металла, cablequick®

### ИНФОРМАЦИЯ О ПРОДУКЦИИ

Рациональный способ подключения без использования инструмента для клеммных коробок и распределительных шкафов для ввода исполнительных механизмов, сенсоров, контрольно-измерительных устройств, оптоэлектроники, пневматических линий и приводных устройств в корпус распределительного механизма. Через отверстие KDP 90/39+3 можно вводить до трех предварительно укомплектованных проводов с максимальным размером штекера 48x24 мм. Штекерный ввод просто вставляется в панель и фиксируется сзади при помощи быстродействующего затвора.

Вариант из нержавеющей стали особенно хорошо подходит для использования в пищевой и химической промышленности. Благодаря встроенным болтам с винтовой нарезкой винты не видны снаружи. Набор для крепления входит в комплект поставки.

- V4A: 1.4571
- АЛЮМИНИЙ: 3.3535
- СТАЛЬ: 1.0037
- Вырез Rittal 2

### СПЕЦИФИКАЦИЯ

- NBR/EPDM Прокладка:
- IP 65
- 30 – 90 °C
- 
- 
- 

Тип	№ для заказа	Цвет	Количество Вводы	Вводы Количество Ø мм	Кол./уп. шт.
KDP 90/39+3 ALU	87663036	RAL 7035	42	24x 3,00 – 6,00	1
				12x 4,00 – 8,00	
				3x 8,00 – 12,00	
KDP 90/39+3 V4A	87663038	Отшлифованный	42	24x 3,00 – 6,20	1
				12x 4,00 – 8,00	
				3x 8,00 – 12,00	

### ТАБЛИЦА РАЗМЕРОВ


Тип	№ для заказа	A мм	B мм	a мм	b мм	c мм	d мм	e мм	f мм
KDP 90/39+3 ALU	87663036	90,00	221,00	192,00	62,00	101,00	36,00	4,50	38,00
KDP 90/39+3 V4A	87663038	90,00	221,00	192,00	62,00	101,00	36,00	4,50	38,00

### СВОЙСТВА МАТЕРИАЛОВ

NBR/EPDM Прокладка:

## cablequick® тип 90+3 (90 x 221 мм)

### МЕХАНИЧЕСКИЕ ХАРАКТЕРИСТИКИ

 **Степень защиты**  
IP 65

 **Температура/диапазон температур**  
-30 – 90 °C

### ДОПУСКИ И РАЗРЕШЕНИЯ НА ЭКСПЛУАТАЦИЮ

 **Допуск CSA**

 **Допуск UR**

### СООТВЕТСТВИЕ

 **RoHS (директива EC 202/95/EG)**

Все сведения, содержащиеся в наших проспектах и каталогах, а также в Интернете, основываются на сегодняшнем уровне знаний об описанной продукции.

Предоставленные фирмой Murrplastik электронные данные и файлы, в частности файлы САПР, основываются на сегодняшнем уровне знаний об описанной продукции.

Этой информацией не может быть обоснована юридически обязательная гарантия определенных свойств или пригодности для определенной цели применения.

Все сведения о химических и физических свойствах нашей продукции, а также практические устные, письменные рекомендации и результаты экспериментов мы приводим добросовестно.

Они не освобождают покупателя от обязанности проведения собственных испытаний и экспериментов для определения конкретной пригодности продукции к предполагаемой цели применения.

Фирма Murrplastik не дает гарантии в отношении актуальности, правильности, полноты или качества предоставленной информации.

Фирма Murrplastik не несет ответственности за ущерб, возникающий из использования продукции.

Фирма Murrplastik оставляет за собой право на внесение технических изменений и улучшений в рамках непрерывного усовершенствования своих изделий и услуг.

В остальном, действуют наши общие условия продажи.

© Murrplastik Systemtechnik GmbH • proID\_57868~20160420~891587~kdh\_kdp\_m\_90\_3\_221