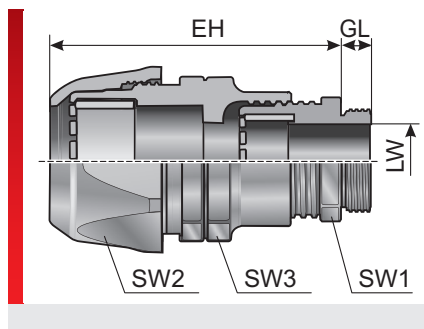


## Тип CVG EMV (фитинг для шланга и кабеля, металлическая резьба)



Фитинг для шланга m-top

### ИНФОРМАЦИЯ О ПРОДУКЦИИ

Комбинированные резьбовые соединения для шлангов и кабеля CVG EMV изготавливаются из специально модифицированного полиамида 6, термопластичного эластомера и никелированной латуни. Эти материалы не содержат галогенов, фосфора и кадмия.

Комбинированные резьбовые соединения для шлангов и кабеля CVG EMV имеют следующие преимущества:

- Быстрый монтаж: вставить шланг, закрутить верхнюю часть — готово
- отсутствие теряющихся деталей, состояние при поставке соответствует состоянию при монтаже;

- Стойкость к вибрации благодаря защелкивающейся накидной гайке
- Зажим по всей окружности шланга обеспечивает максимальную прочность на растяжение
- Оптимальная разгрузка натяжения кабеля
- Высокий уровень герметичности IP 68/69K до 6 бар без навесных деталей согласно EN 60529

Спецификация:

- EN 45545-2:2016 3x HL3

### СПЕЦИФИКАЦИЯ


	Резьбовое соединение: Модифицированный полиамид PA 6
	Соединительная резьба Никелированная латунь
	-40 – 110 °C Кратковременно 140 °C
	V0 Затухающий самостоятельно
	IP 68 До 6 бар (IP 69K)
	
	

Тип	№ для заказа	Цвет	Соединительная резьба	подходит для Murrflex	EH мм	GL мм	Диапазон зажима (LW) мм	SW 1 / 2 / 3 мм	Кол./уп. шт.
<b>Метрическая металлическая резьба / конструкция EMV</b>									
CVG M12 EMV	83551050	Черный	M12 x 1,5	M12/P09	39,00	6,50	3,00 – 6,50	14,00 / 20,00 / 20,00	50
CVG M16 EMV	83551052	Черный	M16 x 1,5	M16/P11	45,00	6,00	5,00 – 8,00	20,00 / 25,00 / 25,00	50
CVG M20 EMV	83551056	Черный	M20 x 1,5	M20/P16	55,00	6,00	10,00 – 14,00	24,00 / 33,00 / 33,00	50
CVG M25 EMV	83551058	Черный	M25 x 1,5	M25/P21	57,00	7,00	13,00 – 18,00	30,00 / 42,00 / 40,00	50
CVG M32 EMV	83551060	Черный	M32 x 1,5	M32/P29	69,00	8,00	18,00 – 25,00	40,00 / 50,00 / 50,00	25
CVG M40 EMV <sup>1)</sup>	83551062	Черный	M40 x 1,5	M40/P36	84,00	8,00	22,00 – 32,00	50,00 / 60,00 / 60,00	25
CVG M50-EMV	83551063	Черный	M50 x 1,5	M50/P48	94,00	10,00	37,00 – 44,00	68,00 / 75,00 / 75,00	10
CVG M63 EMV	83551064	Черный	M63 x 1,5	M50/P48	94,00	10,00	37,00 – 44,00	68,00 / 75,00 / 75,00	10
<b>Метрическая металлическая резьба / конструкция EMV с удлиненной резьбой</b>									
CVG/L M12 EMV	83551650	Черный	M12 x 1,5	M12/P09	39,00	6,50	3,00 – 6,50	14,00 / 20,00 / 20,00	50
CVG/L M16 EMV	83551652	Черный	M16 x 1,5	M16/P11	45,00	10,00	5,00 – 10,00	20,00 / 25,00 / 25,00	50
CVG/L M20 EMV	83551656	Черный	M20 x 1,5	M20/P16	55,00	10,00	10,00 – 14,00	24,00 / 33,00 / 33,00	50
CVG/L M25 EMV	83551658	Черный	M25 x 1,5	M25/P21	57,00	12,00	13,00 – 18,00	33,00 / 41,00 / 40,00	50
CVG/L M32 EMV	83551660	Черный	M32 x 1,5	M32/P29	69,00	12,00	18,00 – 25,00	40,00 / 50,00 / 50,00	25
CVG/L M40 EMV <sup>1)</sup>	83551662	Черный	M40 x 1,5	M40/P36	84,00	15,00	22,00 – 32,00	50,00 / 60,00 / 60,00	25
CVG/L M50-EMV	83551663	Черный	M50 x 1,5	M50/P48	94,00	15,00	37,00 – 44,00	68,00 / 75,00 / 75,00	10

<sup>1)</sup> С допуском CSA

## Тип CVG EMV (фитинг для шланга и кабеля, металлическая резьба)

### СВОЙСТВА МАТЕРИАЛОВ

 Резьбовое соединение: Модифицированный полиамид PA 6  
Соединительная резьба Никелированная латунь

### ТЕРМИЧЕСКИЕ СВОЙСТВА

 **Температура/диапазон температур**  
-40 – 110 °C 140 °C

### ПОЖАРОСТОЙКОСТЬ

 **Класс горючести**  
V0 Затухающий самостоятельно

**Класс дымообразования**  
SR2 DIN 54837 / 5510-2

**Классификация воспламеняемости**  
S4 DIN 5510-2


**Противопожарные свойства согласно DIN EN 45545-2: 2013 в редакции от 2016 г.**

C.I.T. R22 / R23 HL3 = 0,43


LOI R22 / R23 HL3 = 33,8 %

Ds (max.) R22 / R23 HL3 = 63

### МЕХАНИЧЕСКИЕ ХАРАКТЕРИСТИКИ

 **Степень защиты**  
IP 68 До 6 бар (IP 69K)

### ДОПУСКИ И РАЗРЕШЕНИЯ НА ЭКСПЛУАТАЦИЮ

 **Допуск ЕС для железнодорожного транспорта**  
EN 45545-2 : 2016 R22 HL2 / R23 HL3

 **Допуск CSA**

### ТЕХНИЧЕСКАЯ ИНФОРМАЦИЯ

 **Без содержания галогенов**  
DIN 53474

### СООТВЕТСТВИЕ

 **RoHS (директива ЕС 202/95/EG)**

### ОБЩИЕ СВЕДЕНИЯ

 **Сделано в Германии**

Все сведения, содержащиеся в наших проспектах и каталогах, а также в Интернете, основываются на сегодняшнем уровне знаний об описанной продукции.

Предоставленные фирмой Murrplastik электронные данные и файлы, в частности файлы САПР, основываются на сегодняшнем уровне знаний об описанной продукции.

Этой информацией не может быть обоснована юридически обязательная гарантия определенных свойств или пригодности для определенной цели применения.

Все сведения о химических и физических свойствах нашей продукции, а также практические устные, письменные рекомендации и результаты экспериментов мы приводим добросовестно.

Они не освобождают покупателя от обязанности проведения собственных испытаний и экспериментов для определения конкретной пригодности продукции к предполагаемой цели применения.

Фирма Murrplastik не дает гарантии в отношении актуальности, правильности, полноты или качества предоставленной информации.

Фирма Murrplastik не несет ответственности за ущерб, возникающий из использования продукции.

Фирма Murrplastik оставляет за собой право на внесение технических изменений и улучшений в рамках непрерывного усовершенствования своих изделий и услуг.

В остальном, действуют наши общие условия продажи.

© Murrplastik Systemtechnik GmbH • proID\_64880~20170915~891583~suv\_cvg\_me\_emv