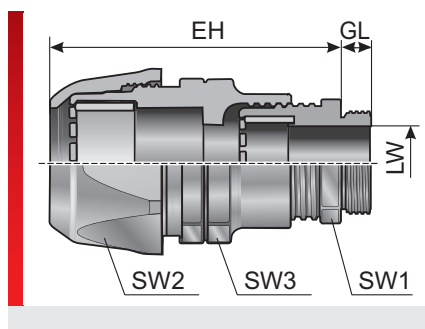


Тип CVG (фитинг для шланга и кабеля, пластмассовая резьба)



Фитинг для шланга m-top

ИНФОРМАЦИЯ О ПРОДУКЦИИ

Комбинированные резьбовые соединения для шлангов и кабеля CVG изготавливаются из специально модифицированного полиамида 6 и термопластичного эластомера. Эти материалы не содержат галогенов, фосфора и кадмия. Комбинированные резьбовые соединения для шлангов и кабеля CVG имеют следующие преимущества:

- Быстрый монтаж: вставить шланг, закрутить верхнюю часть — готово
- отсутствие теряющихся деталей, состояние при поставке соответствует состоянию при монтаже;
- Стойкость к вибрации благодаря

- защелкивающейся накидной гайке
- Зажим по всей окружности шланга обеспечивает максимальную прочность на растяжение
- Оптимальная разгрузка натяжения кабеля
- Высокий уровень герметичности IP 68/69K до 6 бар без навесных деталей согласно EN 60529

Спецификация:

- EN 45545-2:2016 3x HL3

СПЕЦИФИКАЦИЯ

	Резьбовое соединение: Модифицированный полиамид PA 6
	Соединительная резьба Модифицированный полиамид PA 6
	-40 – 110 °C Кратковременно 140 °C
	V0 Затухающий самостоятельно
	IP 68 До 6 бар (IP 69K)

Тип	№ для заказа	Цвет	Соединительная резьба	подходит для Murrflex	EH мм	GL мм	Диапазон зажима (LW) мм	SW 1 / 2 / 3 мм	Кол./уп. шт.
Метрическая пластмассовая резьба									
CVG M12-K	83531050	Черный	M12 x 1,5	M12/P09	39,00	8,00	3,00 – 6,50	15,00 / 20,00 / 20,00	50
CVG M16-K	83531052	Черный	M16 x 1,5	M16/P11	45,00	8,00	4,00 – 8,00	22,00 / 25,00 / 25,00	50
CVG M20-K	83531056	Черный	M20 x 1,5	M20/P16	55,00	9,00	6,00 – 12,00	24,00 / 33,00 / 33,00	50
CVG M25-K	83531058	Черный	M25 x 1,5	M25/P21	57,00	11,00	13,00 – 18,00	33,00 / 42,00 / 40,00	50
CVG M32-K	83531060	Черный	M32 x 1,5	M32/P29	69,00	11,00	18,00 – 25,00	42,00 / 50,00 / 50,00	25
CVG M40-K ¹⁾	83531062	Черный	M40 x 1,5	M40/P36	84,00	13,00	22,00 – 32,00	53,00 / 60,00 / 60,00	25
CVG M63-K	83531064	Черный	M63 x 1,5	M50/P48	94,00	14,00	37,00 – 44,00	60,00 / 75,00 / 73,00	10

¹⁾ С допуском CSA

СВОЙСТВА МАТЕРИАЛОВ

- Резьбовое соединение: Модифицированный полиамид PA 6
- Соединительная резьба Модифицированный полиамид PA 6

ТЕРМИЧЕСКИЕ СВОЙСТВА

- Температура/диапазон температур**
-40 – 110 °C 140 °C

Тип CVG (фитинг для шланга и кабеля, пластмассовая резьба)

ПОЖАРОСТОЙКОСТЬ



Класс горючести

V0 Затухающий самостоятельно

Класс дымообразования

SR2 DIN 54837 / 5510-2

Классификация воспламеняемости

S4 DIN 5510-2

Противопожарные свойства согласно DIN EN 45545-2: 2013 в редакции от 2016 г.

C.I.T. R22 / R23 HL3 = 0,43

LOI R22 / R23 HL3 = 33,8 %

Ds (max.) R22 / R23 HL3 = 63

МЕХАНИЧЕСКИЕ ХАРАКТЕРИСТИКИ



Степень защиты

IP 68 До 6 бар (IP 69K)

ДОПУСКИ И РАЗРЕШЕНИЯ НА ЭКСПЛУАТАЦИЮ



Допуск ЕС для железнодорожного транспорта

EN 45545-2 : 2016 R22 HL2 / R23 HL3



Допуск CSA

ТЕХНИЧЕСКАЯ ИНФОРМАЦИЯ



Без содержания галогенов

DIN 53474

СООТВЕТВИЕ



RoHS (директива ЕС 202/95/EG)

ОБЩИЕ СВЕДЕНИЯ



Сделано в Германии

Все сведения, содержащиеся в наших проспектах и каталогах, а также в Интернете, основываются на сегодняшнем уровне знаний об описанной продукции.

Предоставленные фирмой Murrplastik электронные данные и файлы, в частности файлы САПР, основываются на сегодняшнем уровне знаний об описанной продукции.

Этой информацией не может быть обоснована юридически обязательная гарантия определенных свойств или пригодности для определенной цели применения.

Все сведения о химических и физических свойствах нашей продукции, а также практические устные, письменные рекомендации и результаты экспериментов мы приводим добросовестно.

Они не освобождают покупателя от обязанности проведения собственных испытаний и экспериментов для определения конкретной пригодности продукции к предполагаемой цели применения.

Фирма Murrplastik не дает гарантии в отношении актуальности, правильности, полноты или качества предоставленной информации.

Фирма Murrplastik не несет ответственности за ущерб, возникающий из использования продукции.

Фирма Murrplastik оставляет за собой право на внесение технических изменений и улучшений в рамках непрерывного усовершенствования своих изделий и услуг.

В остальном, действуют наши общие условия продажи.

© Murrplastik Systemtechnik GmbH • proID_64872~20170915~891583~suv_cvg_ku