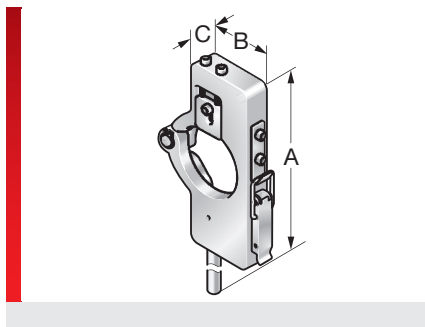
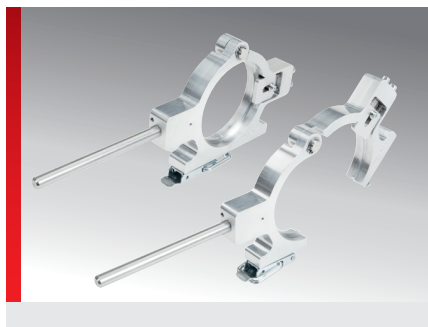


Тип m-cut



Инструмент


ИНФОРМАЦИЯ О ПРОДУКЦИИ


Приспособления для резки гофрированных труб типа m-cut изготавливаются из алюминия и служат для безопасной и простой обрезки защитных шлангов для проводов Murrplastik. С ножом удобно работать как правой, так и левой рукой. Для создания идеальной обрезной кромки используется прочное лезвие с двухсторонней заточкой.

Приспособления для резки гофрированных труб имеют нижеследующие преимущества:

- Простота использования
- Безопасность применения благодаря подпружиненной крышке лезвия, которая дополнительно защищает лезвие при неиспользовании.
- Быстрая и безопасная смена лезвий -> лезвия поставляются в качестве запчастей.
- Малый вес

СПЕЦИФИКАЦИЯ

 Алюминий

 Made in Germany

Тип	№ для заказа	Степень защиты	подходит для Murrflex	Кол./уп. шт.
m-cut M40 B	83729222		M40/P36	1
m-cut M50 B	83729224		M50/P48	1
m-cut 56 B	83729226		NW56	1
m-cut 70 B	83729228		NW70	1
m-cut 95 B	83729230		NW95	1
Запасное лезвие m-cut	83729232			1

 Алюминий

 Сделано в Германии

Все сведения, содержащиеся в наших проспектах и каталогах, а также в Интернете, основываются на сегодняшнем уровне знаний об описанной продукции.

Предоставленные фирмой Murrplastik электронные данные и файлы, в частности файлы САПР, основываются на сегодняшнем уровне знаний об описанной продукции.

Этой информацией не может быть обоснована юридически обязательная гарантия определенных свойств или пригодности для определенной цели применения.

Все сведения о химических и физических свойствах нашей продукции, а также практические устные, письменные рекомендации и результаты экспериментов мы приводим добросовестно.

Они не освобождают покупателя от обязанности проведения собственных испытаний и экспериментов для определения конкретной пригодности продукции к предполагаемой цели применения.

Фирма Murrplastik не дает гарантии в отношении актуальности, правильности, полноты или качества предоставленной информации.

Фирма Murrplastik не несет ответственности за ущерб, возникающий из использования продукции.

Фирма Murrplastik оставляет за собой право на внесение технических изменений и улучшений в рамках непрерывного усовершенствования своих изделий и услуг.

В остальном, действуют наши общие условия продажи.

© Murrplastik Systemtechnik GmbH • prodID_96748~20180602~891583~suv_m_cut