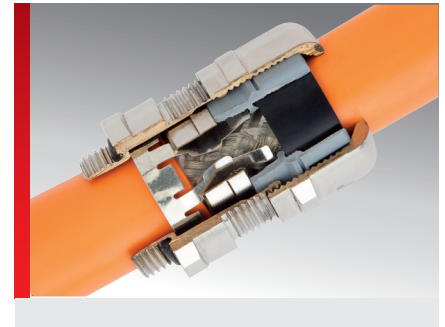
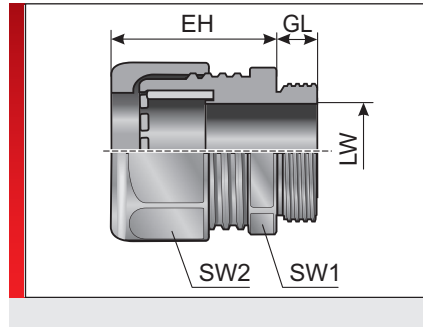


## Тип m-seal® EMC (EMV)



Фитинг для кабеля

### ИНФОРМАЦИЯ О ПРОДУКЦИИ

Резьбовые кабельные соединения m-seal EMC (EMV) обеспечивают радиальные и осевые движения кабеля в контактном положении. Благодаря закругленным поверхностям контакта исключается повреждение жил. Большая поверхность контакта пальцев обеспечивает низкое переходное сопротивление контакта даже при слабо свитом кабеле (поверхности контакта не оказывают давления на жилы).

- Большой диапазон размеров уплотнения и зажима
- Встроенное приспособление для снятия натяжения
- Высокая степень защиты IP 68
- Высокая эффективность контакта даже в условиях вибрации
- Очень простой и быстрый монтаж без специальных инструментов
- Соответствует высочайшим требованиям современных технологий
- Хорошее затухание от влияния экрана

### СПЕЦИФИКАЦИЯ

- Резьбовое соединение: Никелированная латунь
- IP 68
- 20 – 100 °C Кратковременно 150 °C
- V2 Затухающий самостоятельно
- Разгрузка от натяжения согласно DIN EN 50262

Резьбовые кабельные соединения m-seal EMC (EMV) имеют нижеследующие преимущества:

Тип	№ для заказа	Соединительная резьба	Диапазон зажима (LW) мм	Диаметр контактирующей поверхности мм	EH мм	GL мм	SW 1 / мм
<b>Метрическая металлическая резьба / конструкция EMV</b>							
m-seal EMC M12x1,5 3,0–6,5 <sup>1)</sup>	84201800	M12 x 1,5	3,00 – 6,50	2,00 – 5,00	28,00	6,00	14,00
m-seal EMC M16x1,5 5,0–10,0 <sup>1)</sup>	84201802	M16 x 1,5	5,00 – 10,00	3,50 – 8,00	34,00	6,00	20,00
m-seal EMC M20x1,5 6,0–12,0	84201804	M20 x 1,5	6,00 – 12,00	4,50 – 10,00	38,00	6,00	24,00
m-seal EMC M25x1,5 10,0–18,0 <sup>1)</sup>	84201806	M25 x 1,5	10,00 – 18,00	7,00 – 14,00	42,00	8,00	30,00
m-seal EMC M32x1,5 16,0–25,0 <sup>2)</sup>	84201808	M32 x 1,5	16,00 – 25,00	12,00 – 20,00	50,00	9,00	40,00
m-seal EMC M40x1,5 22,0–32,0 <sup>2)</sup>	84201810	M40 x 1,5	22,00 – 32,00	18,00 – 27,00	57,00	9,00	50,00
m-seal EMC M50x1,5 30,0–38,0 <sup>2)</sup>	84201812	M50 x 1,5	30,00 – 38,00	26,00 – 34,00	68,00	9,00	58,00
m-seal EMC M63x1,5 34,0–44,0 <sup>2)</sup>	84201814	M63 x 1,5	34,00 – 44,00	30,00 – 40,00	69,00	14,00	64,00 / 6

<sup>1)</sup> С допуском cURus

<sup>2)</sup> С допуском cULus

### СВОЙСТВА МАТЕРИАЛОВ

Резьбовое соединение: Никелированная латунь  
 Уплотнительное кольцо Неопрен (CR)

### МЕХАНИЧЕСКИЕ ХАРАКТЕРИСТИКИ

**Степень защиты**  
IP 68

## Тип m-seal® EMC (EMV)

### ТЕРМИЧЕСКИЕ СВОЙСТВА



**Температура/диапазон температур**  
-20 – 100 °C Кратковременно 150 °C

### ПОЖАРОСТОЙКОСТЬ



**Класс горючести**  
V2 Затухающий самостоятельно

### ОБЩИЕ ТЕХНИЧЕСКИЕ ХАРАКТЕРИСТИКИ



Разгрузка от натяжения согласно DIN EN 50262

### ДОПУСКИ И РАЗРЕШЕНИЯ НА ЭКСПЛУАТАЦИЮ



Допуск cULus



Допуск cURus



Допуск VDE

### СООТВЕТСТВИЕ



RoHS (директива ЕС 202/95/EG)

Все сведения, содержащиеся в наших проспектах и каталогах, а также в Интернете, основываются на сегодняшнем уровне знаний об описанной продукции.

Предоставленные фирмой Murrplastik электронные данные и файлы, в частности файлы САПР, основываются на сегодняшнем уровне знаний об описанной продукции.

Этой информацией не может быть обоснована юридически обязательная гарантия определенных свойств или пригодности для определенной цели применения.

Все сведения о химических и физических свойствах нашей продукции, а также практические устные, письменные рекомендации и результаты экспериментов мы приводим добросовестно.

Они не освобождают покупателя от обязанности проведения собственных испытаний и экспериментов для определения конкретной пригодности продукции к предполагаемой цели применения.

Фирма Murrplastik не дает гарантии в отношении актуальности, правильности, полноты или качества предоставленной информации.

Фирма Murrplastik не несет ответственности за ущерб, возникающий из использования продукции.

Фирма Murrplastik оставляет за собой право на внесение технических изменений и улучшений в рамках непрерывного совершенствования своих изделий и услуг.

В остальном, действуют наши общие условия продажи.

© Murrplastik Systemtechnik GmbH • proID\_66221~20170514~891584~suv\_mseal\_emc