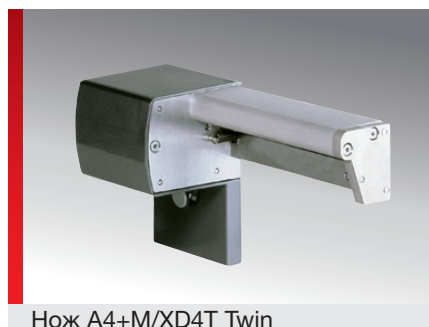
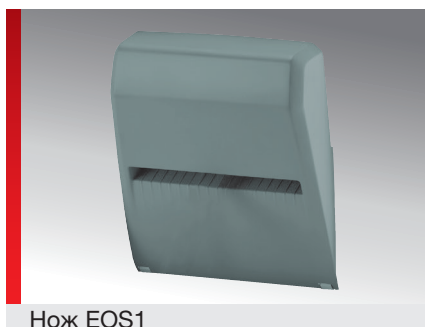


Принадлежности для EOS1 и A4+M



Нож A4+M/XD4T Twin



Нож EOS1



Внешние размоточные устройства

ИНФОРМАЦИЯ О ПРОДУКЦИИ

Нож

Нож разрезает все используемые для печати материалы. С его помощью в зависимости от используемого принтера можно разрезать бумажные, самоклеящиеся этикетки, картон, текстиль и пластмассы, а также термоусадочные шланги.

Перфорационный нож

Перфорационный нож позволяет помимо обрезки перфорировать материалы для последующего ручного отделения.

Внешнее размоточное устройство

Внешнее размоточное устройство необходимо для рулонов, которые из-за своего размера не могут быть установлены в печатающее устройство. При закладке оно автоматически центрирует рулон и обеспечивает равномерную подачу с тяжелых рулонов. Размоточное устройство позволяет

использовать рулоны как с наружной, так и с внутренней намоткой. Внешнее размоточное устройство предназначено для установки рулонов с этикетками sab с 3-дюймовым сердечником. Предлагаются различные исполнения для sab EOS1 и sab A4+M.

Внешнее размоточное устройство для 1-дюймового сердечника

Внешнее размоточное устройство для 1-дюймового сердечника предназначено для установки рулонов с этикетками с 1-дюймовым сердечником, как, например, рулонов с этикетками ravonis; его можно использовать для sab EOS1 и sab A4+M.

СПЕЦИФИКАЦИЯ



Тип	№ для заказа	Кол./уп. шт.
Принадлежности для MP-TM EOS1		
Нож sab EOS1	86661820	1
Внешнее размоточное устройство EOS1	86661825	1
Принадлежности для MP-TM A4+M и MP-TM XD4T Twin		
Нож sab A4+M	86661810	1
Перфорационный нож A4+M	86661811	1
Внешнее размоточное устройство A4+M	86661815	1
Принадлежности для MP-TM EOS1, MP-TM A4+M и MP-TM XD4T Twin		
Внешнее размоточное устройство sab для 1-дюймового сердечника	86661830	1

ОБОРУДОВАНИЕ ДЛЯ МАРКИРОВКИ



Термотрансфер

Принадлежности для EOS1 и A4+M

Все сведения, содержащиеся в наших проспектах и каталогах, а также в Интернете, основываются на сегодняшнем уровне знаний об описанной продукции.

Предоставленные фирмой Murrplastik электронные данные и файлы, в частности файлы САПР, основываются на сегодняшнем уровне знаний об описанной продукции.

Этой информацией не может быть обоснована юридически обязательная гарантия определенных свойств или пригодности для определенной цели применения.

Все сведения о химических и физических свойствах нашей продукции, а также практические устные, письменные рекомендации и результаты экспериментов мы приводим добросовестно.

Они не освобождают покупателя от обязанности проведения собственных испытаний и экспериментов для определения конкретной пригодности продукции к предполагаемой цели применения.

Фирма Murrplastik не дает гарантии в отношении актуальности, правильности, полноты или качества предоставленной информации.

Фирма Murrplastik не несет ответственности за ущерб, возникающий из использования продукции.

Фирма Murrplastik оставляет за собой право на внесение технических изменений и улучшений в рамках непрерывного совершенствования своих изделий и услуг.

В остальном, действуют наши общие условия продажи.